

# IQ8 Series Microinverters

De krachtige Enphase IQ8 Microinverters zijn geschikt voor het Smart Grid en ontworpen voor de nieuwste generatie, hoog rendement, PV-modules. De IQ8 heeft de hoogste energieproductie- en betrouwbaarheid in de industrie en dankzij de Rapid Shutdown functionaliteit voldoet hij aan de strengste veiligheidsnormen. Het brein van de op halfgeleiderstechniek gebaseerde micro-omvormer is onze eigen ASIC (application-specific integrated circuit) waarmee de micro-omvormer met of zonder netaansluiting kan opereren.\*



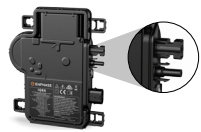
### IQ Gateway

Door IQ8 Microinverters aan te sluiten op de IQ Gateway is een systeem volledig verbonden met het Enphase Cloud Network zodat het beheert kan worden op afstand via de Enphase Apps.



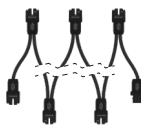
### IQ Relay monofase en multifase

Een beveiligingsapparaat voor productie en opslag met geïntegreerde schakeling, met een PLC-fasekoppelaar (3P) en bewaking van gelijkstroominvoer.\*\*



### IQ8 Series met geïntegreerde MC4-connectoren

Sluit PV modules snel en eenvoudig aan op de IQ8 Series Microinverters met geïntegreerde MC4-connectoren.



### IQ Cabling

IQ Cabling maakt een snelle en veilige aansluiting mogelijk van de micro-omvormers. Met 3P IQ Cabling wordt de geïnstalleerde capaciteit automatisch gelijkmatig verdeeld over alle drie de fasen.



IQ8 Series Microinverters zetten een nieuwe standaard voor betrouwbaarheid met meer dan een miljoen cumulatieve uren aan power-on-testing, waardoor een industrieleidende beperkte garantie van maximaal 25 jaar mogelijk is.\*\*\*

\* De mogelijkheid een grid te vormen vereist een IQ System Controller (binnenkort beschikbaar).  
 \*\* IQ Relay is niet in alle landen vereist, controleer de lokale vereisten voor netaansluitingen ter bevestiging.  
 \*\*\* De garantie van 25 jaar is geldig op voorwaarde dat een IQ Gateway met internetverbinding wordt geïnstalleerd.

### Compatibel met de nieuwste generatie - hoogrendement - PV modules

- Ondersteunt nieuwste, hoogrendement, PV modules die M10 wafers gebruiken
- IQ8 Series ondersteunt alle gangbare PV module vermogens en celarchitecturen
- Future proof design met de mogelijkheid een micronet te vormen in combinatie met de IQ System Controller (binnenkort beschikbaar)\*

### Makkelijk te installeren en activeren

- Lichtgewicht en compact met geïntegreerde Stäubli MC4-connectoren voor eenvoudige installatie
- Snelle installatie met eenvoudige IQ Cabling
- Snellere firmware upgrades dankzij nieuwe ASIC (application-specific integrated circuit)

### Hoge energieproductie, betrouwbaar en veilig

- Meer dan 1 miljoen cumulatieve testuren
- Gepatenteerde Burst Mode technology zorgt voor een hogere energieproductie
- Laagspanning DC en Rapid Shutdown voor ultieme brandveiligheid

### Opmerking:

- (i) Voor de inbedrijfstelling van IQ8 Microinverter-systemen is versie 3.27.0 of hoger van de Installer-app vereist.
- (ii) IQ8 Microinverters kunnen niet worden gecombineerd met eerdere generaties Enphase-micro-omvormers (IQ7-serie, IQ6-serie enz.) in hetzelfde systeem.

# IQ8 Series Microinverters

INVOEREGEGEVENS (DC)		EENHEDEN	IQ8PLUS-72-M-INT	IQ8M-72-M-INT
Typische module-compatibiliteit			54-cell / 108 half-cell, 60-cell / 120 half-cell, 66-cell / 132 half-cell, 72-cell / 144 half-cell Geen opgelegde DC/AC-verhouding en maximaal ingangsvermogen. Modules kunnen aan elkaar worden gekoppeld zolang de maximale ingangsspanning niet wordt overschreden en de maximale ingangsstroom van de omvormer bij de laagste en hoogste temperatuur wordt gerespecteerd. Raadpleeg de compatibiliteitcalculator op <a href="https://enphase.com/nl-nl/installers/microinverters/calculator">https://enphase.com/nl-nl/installers/microinverters/calculator</a> .	
Minimale / maximale ingangsspanning	$U_{dcmin} / U_{dcmax}$	V	16 / 60	
Ingangsspanning bij starten	$U_{dcstart}$	V	22	
Toegekende ingangsspanning	$U_{dc,r}$	V	36,0	37,5
Minimale / maximale MPP-spanning	$U_{mppmin} / U_{mppmax}$	V	27 / 45	30 / 45
Minimale / maximale bedrijfsspanning	$U_{opmin} / U_{opmax}$	V	16 / 49	
Maximale ingangsstroom	$I_{dcmax}$	A	12	
Maximale DC-kortsluitstroom	$I_{scmax}$	A	25	
Maximale module $I_{sc}$	$I_{scmax}$	A	20	
Maximaal ingangsvermogen	$P_{dcmax}$	W	440+	480+
UITVOEREGEGEVENS (AC)		EENHEDEN	IQ8PLUS-72-M-INT	IQ8M-72-M-INT
Maximaal schijnbaar vermogen	$S_{ac,max}$	VA	300	330
Toegekend vermogen	$P_{ac,r}$	W	290	325
Nominale netspanning <sup>1</sup>	$U_{acnom}$	V	230	
Minimale / maximale netspanning	$U_{acmin} / U_{acmax}$	V	184 / 276	
Maximale uitgangsstroom	$I_{acmax}$	A	1,30	1,43
Nominale frequentie	$f_{nom}$	Hz	50	
Minimale / maximale frequentie	$f_{min} / f_{max}$	Hz	45 / 55	
Maximaal aantal eenheden per monofase / multifase 20 A - groep	$16 A / I_{acmax}$		12 (L+N) / 36 (3L+N)	11 (L+N) / 33 (3L+N)
Maximaal aantal eenheden per monofase / multifase IQ Cabling sectie			8 (L+N) / 21 (3L+N)	8 (L+N) / 18 (3L+N)
Beschermingsklasse (alle aansluitingen)			II	
Totale harmonische vervorming		%	<5	
Instelling vermogensfactor			1,0	
Bereik vermogensfactor	$\cos\phi$		0,8 capacitief - 0,8 inductief	
Maximale efficiëntie omvormer	$\eta_{max}$	%	97,9	97,8
Europese gewogen efficiëntie	$\eta_{EU}$	%	97,1	97,2
Omvormertopologie			Geïsoleerd (HF-transformator)	
Nachtelijk vermogensverlies		mW	50	
MECHANISCHE GEGEVENS			IQ8PLUS-72-M-INT	IQ8M-72-M-INT
Bereik omgevingstemperatuur			-40°C to +60°C (-40°F to +140°F)	
Bereik relatieve luchtvochtigheid			4% - 100% (condenserend)	
Overspanningsklasse AC-aansluiting			III	
Aantal DC-ingangsaansluitingen (koppels) per enkele MPP-tracker			1	
Type AC-aansluiting			IQ Cabling (zie afzonderlijke datasheet voor kabels en toebehoren)	

(1) Het nominale spanningsbereik kan worden uitgebreid tot boven de nominale waarde indien vereist door het nutsbedrijf.

**MECHANISCHE GEGEVENS**
**IQ8PLUS-72-M-INT**
**IQ8M-72-M-INT**

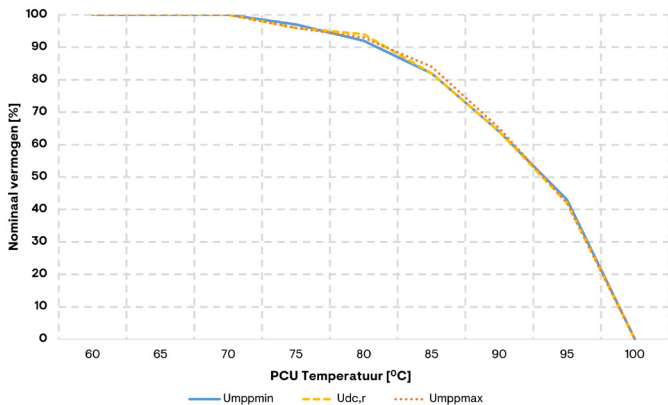
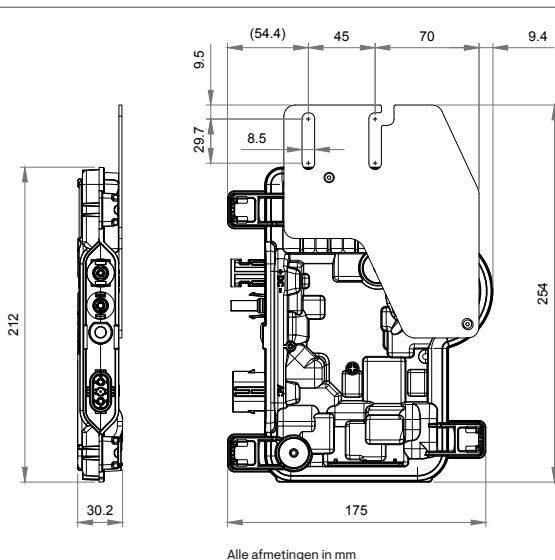
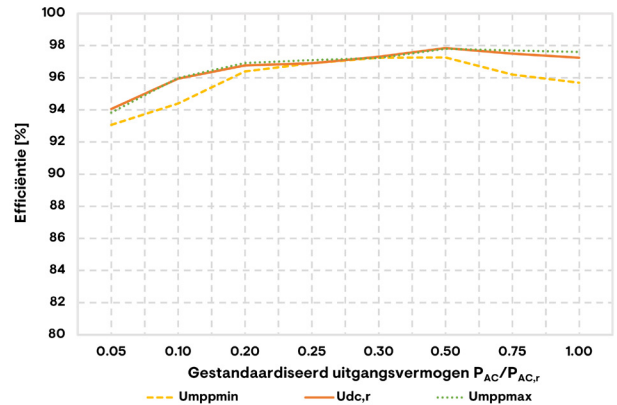
Type DC-aansluiting	Stäubli MC4
Afmetingen (h x b x d)	212 mm (8.3") x 175 mm (6.9") x 30.2 mm (1.2") (zonder bevestigingsbeugels)
Gewicht (met bevestigingsplaat)	1,1 kg
Koeling	Natuurlijke convectie - geen ventilatoren
Behuizing	Dubbel geïsoleerde corrosiebestendige behuizing van polymeer, klasse II
IP-klasse	Buitengebruik - IP67
Max. hoogte	< 2000 m
Calorische waarde	37,5 MJ / eenheid

**STANDAARDEN**
**IQ8PLUS-72-M-INT**
**IQ8M-72-M-INT**

Netconformiteit (met IQ Relay)	EN 50549-1
Veiligheid	EN IEC 62109-1, EN IEC 62109-2
EMC	EN IEC 61000-3-2, 61000-3-3, 61000-6-2, 61000-6-3, EN IEC 50065-1, 50065-2-1, EN55011 <sup>2</sup>
Productetikettering	CE
Geavanceerde netfuncties <sup>3</sup>	Power export limiting (PEL), Phase imbalance management (PIM), Loss of phase detection (LOP), Power factor control Q (U), cos (phi) (P)
Communicatie micro-omvormer	Powerline communication (PLC) 110 – 120 kHz (Class B), smalle band 200 Hz

(2) Bij STC binnen MPP-bereik.

(3) Voor sommige van deze functies is IQ Gateway Metered vereist met stroomtransformatoren en / of IQ Relay geïnstalleerd.

**IQ8 Series Nominaal vermogen v/s PCU-temperatuur**

**IQ8 Series efficiëntiecurve**

**Enphase IQ8 Series Microinverter**
